

## Технические данные Жидкотопливные фильтры



7010..  
7015..  
70207  
7030..  
7031..  
7045..  
7050..

RU



## По вопросам продаж и поддержки обращайтесь:

Архангельск +7 (8182) 45-71-35  
Астана +7 (7172) 69-68-15  
Астрахань +7 (8512) 99-46-80  
Барнаул +7 (3852) 37-96-76  
Белгород +7 (4722) 20-58-80  
Брянск +7 (4832) 32-17-25  
Владивосток +7 (4232) 49-26-85  
Владимир +7 (4922) 49-51-33  
Волгоград +7 (8442) 45-94-42  
Воронеж +7 (4732) 12-26-70  
Екатеринбург +7 (343) 302-14-75  
Иваново +7 (4932) 70-02-95  
Ижевск +7 (3412) 20-90-75  
Иркутск +7 (3952) 56-24-09  
Йошкар-Ола +7 (8362) 38-66-61  
Казань +7 (843) 207-19-05

Калининград +7 (4012) 72-21-36  
Калуга +7 (4842) 33-35-03  
Кемерово +7 (3842) 21-56-70  
Киров +7 (8332) 20-58-70  
Краснодар +7 (861) 238-86-59  
Красноярск +7 (391) 989-82-67  
Курск +7 (4712) 23-80-45  
Липецк +7 (4742) 20-01-75  
Магнитогорск +7 (3519) 51-02-81  
Москва +7 (499) 404-24-72  
Мурманск +7 (8152) 65-52-70  
Наб.Челны +7 (8552) 91-01-32  
Ниж.Новгород +7 (831) 200-34-65  
Нижневартковск +7 (3466) 48-22-23  
Нижнекамск +7 (8555) 24-47-85

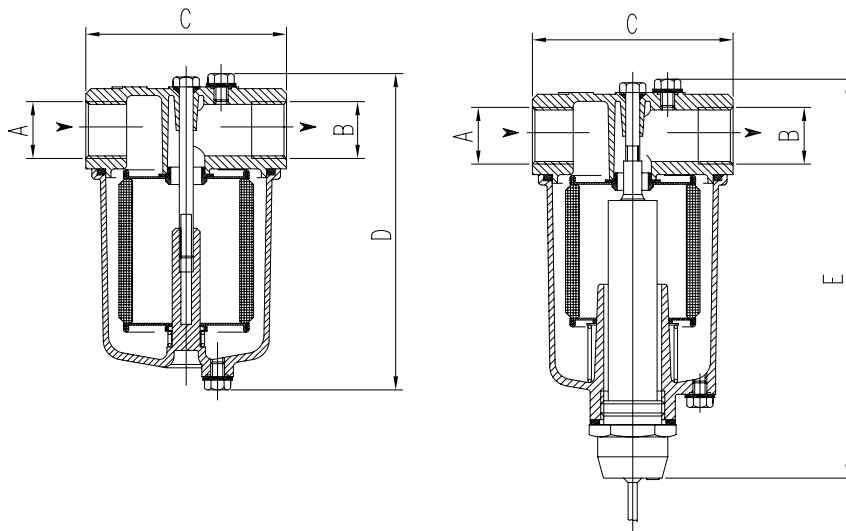
Новороссийск +7 (8617) 30-82-64  
Новосибирск +7 (383) 235-95-48  
Омск +7 (381) 299-16-70  
Орел +7 (4862) 22-23-86  
Оренбург +7 (3532) 48-64-35  
Пенза +7 (8412) 23-52-98  
Первоуральск +7 (3439) 26-01-18  
Пермь +7 (342) 233-81-65  
Ростов-на-Дону +7 (863) 309-14-65  
Рязань +7 (4912) 77-61-95  
Самара +7 (846) 219-28-25  
Санкт-Петербург +7 (812) 660-57-09  
Саранск +7 (8342) 22-95-16  
Саратов +7 (845) 239-86-35  
Смоленск +7 (4812) 51-55-32

Сочи +7 (862) 279-22-65  
Ставрополь +7 (8652) 57-76-63  
Сургут +7 (3462) 77-96-35  
Сызрань +7 (8464) 33-50-64  
Сыктывкар +7 (8212) 28-83-02  
Тверь +7 (4822) 39-50-56  
Томск +7 (3822) 48-95-05  
Тула +7 (4872) 44-05-30  
Тюмень +7 (3452) 56-94-75  
Ульяновск +7 (8422) 42-51-95  
Уфа +7 (347) 258-82-65  
Хабаровск +7 (421) 292-95-69  
Чебоксары +7 (8352) 28-50-89  
Челябинск +7 (351) 277-89-65  
Череповец +7 (8202) 49-07-18  
Ярославль +7 (4852) 67-02-35

**сайт: [giuliani.pro-solution.ru](http://giuliani.pro-solution.ru) | эл. почта: [gna@pro-solution.ru](mailto:gna@pro-solution.ru)  
телефон: 8 800 511 88 70**

# Габаритные размеры

## Габаритные размеры



**Примечание:** Указанные в таблице два значения размера "D" соответствуют исполнению (All.) с алюминиевой колбой и (Pl.) с прозрачной колбой.

Модель	Размеры						Степень фильтрации	Фильтрующая поверхность			
	A - B: Резьбовые UNI-ISO 7/1		C - D - E: Размеры в мм					Микрон **	см <sup>2</sup>		
	A	B	C	D		E			P	G	L
70451 *	Rp 3/8"	Rp 3/8"	61	75	75	-	15 *** - 44 60 - 100	190	50	28	
70452 *	Rp 1/4"	Rp 1/4"	61	75	75	-					
70301 *	Rp 3/8"	Rp 3/8"	81	85	89	-	15 *** - 44 60 - 100	360	85	-	
70302 *	Rp 1/2"	Rp 1/2"	81	85	89	-					
70303 *	Rp 1/4"	Rp 1/4"	81	85	89	-					
70311 *	Rp 3/8"	Rp 3/8"	81	117	140	-	15 *** - 44 60 - 100 - 300	750	185	-	
70312 *	Rp 1/2"	Rp 1/2"	81	117	140	-					
70313 *	Rp 1/4"	Rp 1/4"	81	117	140	-					
70207	Rp 3/4"	Rp 3/4"	96	142		-	44 - 60 100 - 300	-	330	-	
70101	Rp 1"	Rp 1"	120	175		-					
70107	Rp 1/2"	Rp 1/2"	120	175		-					
70151 NL/GL/M	Rp 1"	Rp 1"	120	-		235					
70157 NL/GL/M	Rp 1/2"	Rp 1/2"	120	-		235					
70501	Rp 1"	Rp 1"	190	255		-	44 - 60 100 - 300	-	820	-	
70502	Rp 1 1/4"	Rp 1 1/4"	190	255		-					
70503	Rp 1 1/2"	Rp 1 1/2"	190	255		-					
70504	Rp 2"	Rp 2"	182	275		-					
70501 NL/GL/M/NLM/GLM	Rp 1"	Rp 1"	190	-		300					
70502 NL/GL/M/NLM/GLM	Rp 1 1/4"	Rp 1 1/4"	190	-		300					
70503 NL/GL/M/NLM/GLM	Rp 1 1/2"	Rp 1 1/2"	190	-		300					
70504 NL/GL/M/NLM/GLM	Rp 2"	Rp 2"	182	-		320					

\* Колба может быть также и из прозрачного материала

\*\* Степень фильтрации при серийном производстве (другие степени фильтрации по желанию заказчика)

P - \*\*\*: Картридж из бумаги

G: Гофрированный картридж из стали

L: Гладкий картридж из стали

# Технические данные

## Фильтры с электрическим подогревателем

### Магнитные фильтры / Монтаж, текущий ремонт и чистка

---

#### Технические данные

Потеря давления: см. общую диаграмму.

Максимальное рабочее давление: **2 бара**

Использование более высоких давлений рекомендуется при условии, что фильтр был испытан под давлением, по крайней мере на 50% превышающем рабочее.

Все фильтры сделаны из алюминия (модели 70450 и 70300 могут быть поставлены с колбой из прозрачного материала). Отверстия для слива жидкостей и выпуска газов обычно делаются только на моделях 70100 - 70200 - 70500, но по желанию заказчика могут быть сделаны на всех моделях.

Максимальная рабочая температура: 90°C (колба из алюминия).

Максимальная рабочая температура: 50°C (прозрачная колба).

Все фильтры могут быть поставлены с герметизирующими прокладками из витона, подходящими для биодизеля (модели с конечным кодом «Е»).

#### Фильтры с электрическим подогревателем

Модели серий 70150 и 70500 могут быть поставлены с электрическим подогревателем и электронным контролем температуры.

Назначение нагрева - поддерживать в жидком состоянии дизельное топливо и мазут внутри колбы фильтра в периоды простоя оборудования. Это необходимо для того, чтобы содержащийся в топливе парафин не затвердевал на фильтрующем элементе, вызывая в момент зажигания горелки блокировку системы.

- Электронный контур с положительной защитой
- Электрическая изоляция IP65
- Электрический кабель длиной 1,2 м типа VDE 0620 DIN 29441
- Сигнальный светодиод, сообщающий о работе подогревателя

**NL:** (черный колпачок) 300 Вт - 230В/50Гц, термостатированная при 70°C; подходит для мазута

**GL:** (серый колпачок) 300 Вт - 230В/50Гц, термостатированная при 35°C; подходит для дизельного топлива

#### Магнитные фильтры

Фильтры серии 70150 могут быть поставлены с магнитной колонкой (**M**) вместо электрического подогревателя.

Фильтры серии 70500 могут быть поставлены с магнитной колонкой (**M**) и электрическим подогревателем (**NLM/GLM**).

Эти фильтры особенно рекомендуются для фильтрации жидкостей, содержащих железистые загрязнения.

#### Монтаж, текущий ремонт и чистка

Строго соблюдать направление потока, указанное стрелкой на фильтре.

Эти фильтры можно устанавливать в любом положении, однако мы рекомендуем устанавливать фильтр в вертикальном положении, с колбой, обращенной книзу, облегчая таким путем отделение следов воды и отложение отфильтрованных загрязнений.

Для чистки достаточно отвинтить сливную пробку, расположенную под колбой. Для более основательной чистки открутить винты на крышке, снять колбу, тщательно промыть патрон и продуть сжатым воздухом в направлении изнутри наружу, вновь всё установить на место, проверив, чтобы уплотнительные прокладки были целыми и находились на своих местах.

Бумажные картриджи необходимо заменять, поскольку они не подлежат восстановлению.

У моделей, не имеющих сливной пробки, снять колбу, как указано выше.

У модели 70450 вручную отвинтить колбу, почистить, как описано выше, и вновь установить, несильно затягивая.



## По вопросам продаж и поддержки обращайтесь:

Архангельск +7 (8182) 45-71-35	Калининград +7 (4012) 72-21-36	Новороссийск +7 (8617) 30-82-64	Сочи +7 (862) 279-22-65
Астана +7 (7172) 69-68-15	Калуга +7 (4842) 33-35-03	Новосибирск +7 (383) 235-95-48	Ставрополь +7 (8652) 57-76-63
Астрахань +7 (8512) 99-46-80	Кемерово +7 (3842) 21-56-70	Омск +7 (381) 299-16-70	Сургут +7 (3462) 77-96-35
Барнаул +7 (3852) 37-96-76	Киров +7 (8332) 20-58-70	Орел +7 (4862) 22-23-86	Сызрань +7 (8464) 33-50-64
Белгород +7 (4722) 20-58-80	Краснодар +7 (861) 238-86-59	Оренбург +7 (3532) 48-64-35	Сыктывкар +7 (8212) 28-83-02
Брянск +7 (4832) 32-17-25	Красноярск +7 (391) 989-82-67	Пенза +7 (8412) 23-52-98	Тверь +7 (4822) 39-50-56
Владивосток +7 (4232) 49-26-85	Курск +7 (4712) 23-80-45	Первоуральск +7 (3439) 26-01-18	Томск +7 (3822) 48-95-05
Владимир +7 (4922) 49-51-33	Липецк +7 (4742) 20-01-75	Пермь +7 (342) 233-81-65	Тула +7 (4872) 44-05-30
Волгоград +7 (8442) 45-94-42	Магнитогорск +7 (3519) 51-02-81	Ростов-на-Дону +7 (863) 309-14-65	Тюмень +7 (3452) 56-94-75
Воронеж +7 (4732) 12-26-70	Москва +7 (499) 404-24-72	Рязань +7 (4912) 77-61-95	Ульяновск +7 (8422) 42-51-95
Екатеринбург +7 (343) 302-14-75	Мурманск +7 (8152) 65-52-70	Самара +7 (846) 219-28-25	Уфа +7 (347) 258-82-65
Иваново +7 (4932) 70-02-95	Наб.Челны +7 (8552) 91-01-32	Санкт-Петербург +7 (812) 660-57-09	Хабаровск +7 (421) 292-95-69
Ижевск +7 (3412) 20-90-75	Ниж.Новгород +7 (831) 200-34-65	Саранск +7 (8342) 22-95-16	Чебоксары +7 (8352) 28-50-89
Иркутск +7 (3952) 56-24-09	Нижневартовск +7 (3466) 48-22-23	Саратов +7 (845) 239-86-35	Челябинск +7 (351) 277-89-65
Йошкар-Ола +7 (8362) 38-66-61	Нижнекамск +7 (8555) 24-47-85	Смоленск +7 (4812) 51-55-32	Череповец +7 (8202) 49-07-18
Казань +7 (843) 207-19-05			Ярославль +7 (4852) 67-02-35

**сайт: [giuliani.pro-solution.ru](http://giuliani.pro-solution.ru) | эл. почта: [gna@pro-solution.ru](mailto:gna@pro-solution.ru)  
телефон: 8 800 511 88 70**