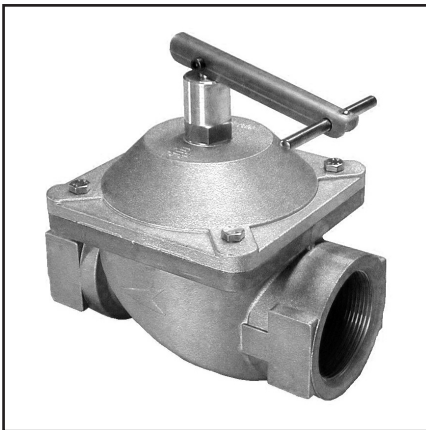


Технические данные Ручной блокирующий клапан



JH

RU

 **giuliani anello** s.r.l.
WATTS INDUSTRIES GROUP



По вопросам продаж и поддержки обращайтесь:

Архангельск +7 (8182) 45-71-35
Астана +7 (7172) 69-68-15
Астрахань +7 (8512) 99-46-80
Барнаул +7 (3852) 37-96-76
Белгород +7 (4722) 20-58-80
Брянск +7 (4832) 32-17-25
Владивосток +7 (4232) 49-26-85
Владимир +7 (4922) 49-51-33
Волгоград +7 (8442) 45-94-42
Воронеж +7 (4732) 12-26-70
Екатеринбург +7 (343) 302-14-75
Иваново +7 (4932) 70-02-95
Ижевск +7 (3412) 20-90-75
Иркутск +7 (3952) 56-24-09
Йошкар-Ола +7 (8362) 38-66-61
Казань +7 (843) 207-19-05

Калининград +7 (4012) 72-21-36
Калуга +7 (4842) 33-35-03
Кемерово +7 (3842) 21-56-70
Киров +7 (8332) 20-58-70
Краснодар +7 (861) 238-86-59
Красноярск +7 (391) 989-82-67
Курск +7 (4712) 23-80-45
Липецк +7 (4742) 20-01-75
Магнитогорск +7 (3519) 51-02-81
Москва +7 (499) 404-24-72
Мурманск +7 (8152) 65-52-70
Наб.Челны +7 (8552) 91-01-32
Ниж.Новгород +7 (831) 200-34-65
Нижневартовск +7 (3466) 48-22-23
Нижнекамск +7 (8555) 24-47-85

Новороссийск +7 (8617) 30-82-64
Новосибирск +7 (383) 235-95-48
Омск +7 (381) 299-16-70
Орел +7 (4862) 22-23-86
Оренбург +7 (3532) 48-64-35
Пенза +7 (8412) 23-52-98
Первоуральск +7 (3439) 26-01-18
Пермь +7 (342) 233-81-65
Ростов-на-Дону +7 (863) 309-14-65
Рязань +7 (4912) 77-61-95
Самара +7 (846) 219-28-25
Санкт-Петербург +7 (812) 660-57-09
Саранск +7 (8342) 22-95-16
Саратов +7 (845) 239-86-35
Смоленск +7 (4812) 51-55-32

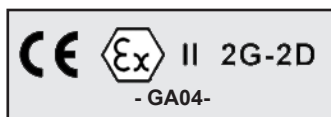
Сочи +7 (862) 279-22-65
Ставрополь +7 (8652) 57-76-63
Сургут +7 (3462) 77-96-35
Сызрань +7 (8464) 33-50-64
Сыктывкар +7 (8212) 28-83-02
Тверь +7 (4822) 39-50-56
Томск +7 (3822) 48-95-05
Тула +7 (4872) 44-05-30
Тюмень +7 (3452) 56-94-75
Ульяновск +7 (8422) 42-51-95
Уфа +7 (347) 258-82-65
Хабаровск +7 (421) 292-95-69
Чебоксары +7 (8352) 28-50-89
Челябинск +7 (351) 277-89-65
Череповец +7 (8202) 49-07-18
Ярославль +7 (4852) 67-02-35

**сайт: giuliani.pro-solution.ru | эл. почта: gna@pro-solution.ru
телефон: 8 800 511 88 70**

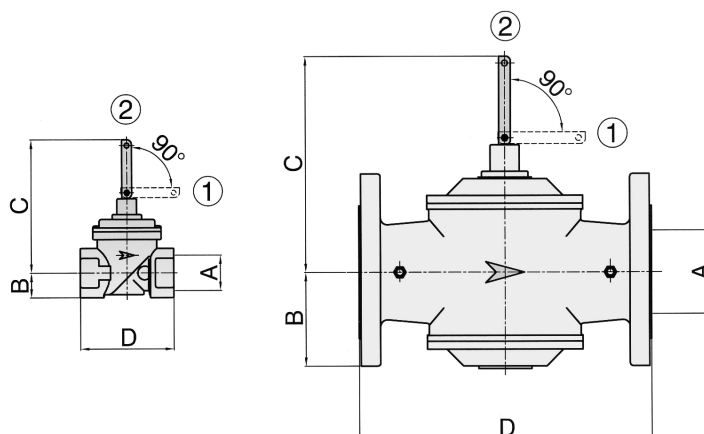
Габаритные размеры

Технические данные / Общие сведения

Закрытие и возврат в исходное положение



Габаритные размеры



Модель	JH										
	15	20	25	32	40	50	65	80	100	125	150
A	½"	¾"	1"	1¼"	1½"	2"	65	80	100	125	150
B	15	25	25	31	31	40	100	100	115	170	170
C	157	172	172	220	220	223	290	290	297	412	412
D	76	96	96	154	154	173	300	300	360	480	480

Все размеры в мм

Технические данные

Соединения: Резьбовые UNI-ISO 7/1; фланцевые ISO 7005-2

Максимальное рабочее давление: 6 бар

Температура окружающей среды: -10°C - +60°C

Максимальная температура топлива: +80°C

Топливо: Газы трех разновидностей: природный газ (группа H-метана), городской газ (бытовой), сжиженный газ (СНГ), дизельное топливо и мазут.

Материалы: Корпус из алюминия; внутренние компоненты из латуни и алюминия; пружины из нержавеющей стали; герметизирующие прокладки и кольцевое уплотнение из витона; запускающий рычаг из нержавеющей стали.

Общие сведения

Клапаны серии JH обычно устанавливаются внутри теплового пункта «вверх по течению» от органов регулировки.

Закрытие и возврат в исходное положение

Команда посылается металлическим тросом, приводимым в действие рычагом, установленным снаружи, который в случае опасности блокирует поток топлива. Для возврата клапана в исходное положение необходимо вручную поднять рычаг возврата, поставив его в положение 2. Эти клапаны снабжены двойным затвором, чтобы облегчить их возврат в исходное положение; необходимо действовать в следующем порядке:

1. Закрыть систему «вверх по течению» от блокирующего клапана.
2. Слегка поднять рычаг возврата в исходное положение (открытие первого затвора) и подождать, чтоб установилось равновесие между давлениями «вверх по течению» и «вниз по течению» от клапана. По достижении равновесия, если продолжать тянуть за рычаг, становится возможным полный возврат в исходное положение.
3. Открыть систему «вверх по течению» от клапана, чтобы возобновить нормальную работу.

Установка / Эксплуатация

Диаграмма расхода / потери давления

Установка

Во время установки рекомендуется соблюдать следующие предписания:

1. Блокирующие клапаны могут быть установлены как на горизонтальных, так и на вертикальных трубопроводах.
2. Соблюдать направление потока в соответствии со стрелкой, отпечатанной на корпусе клапана.
3. Проверить, чтобы были соблюдены все параметры давления, температуры и др.

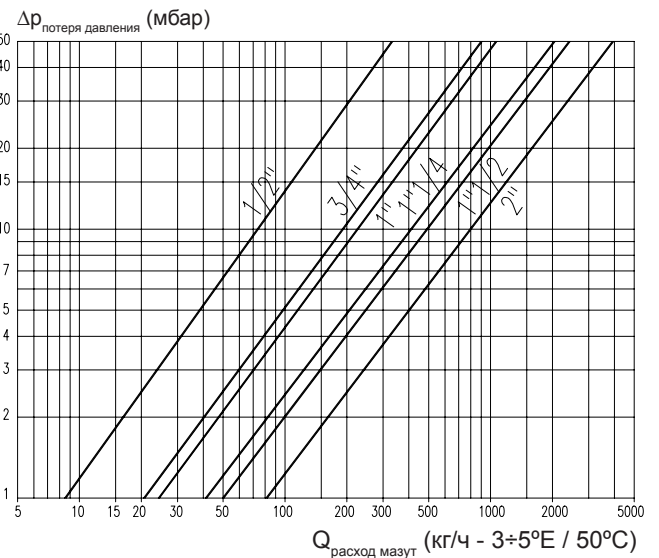
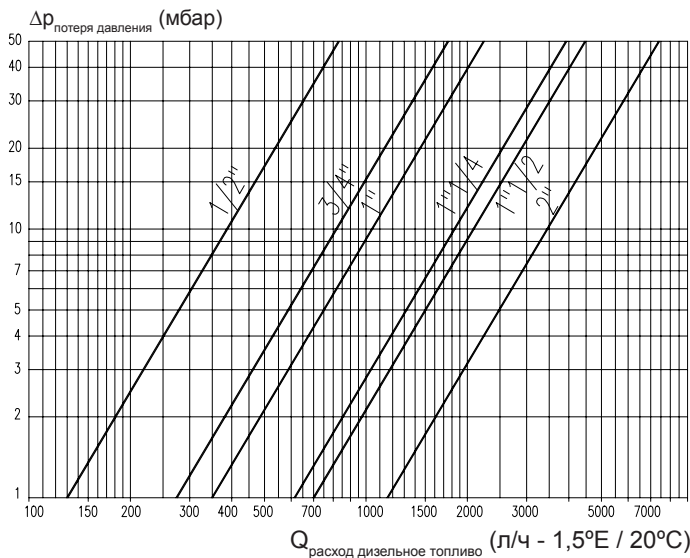
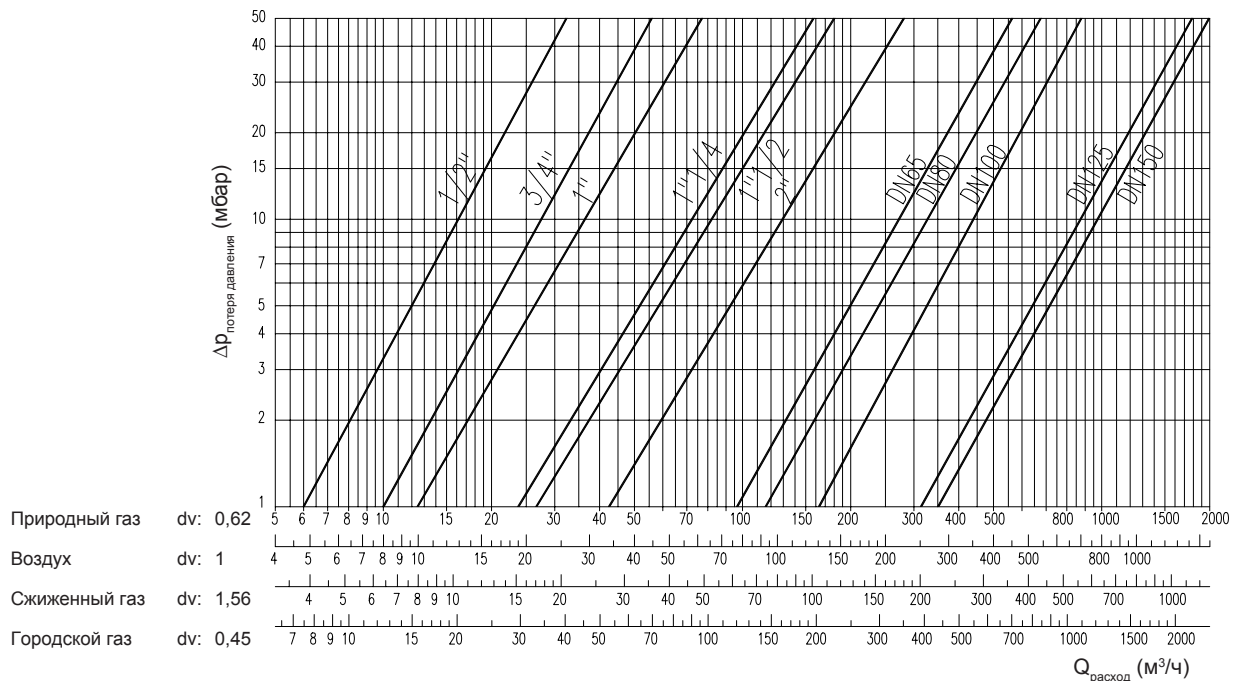
Эксплуатация

Периодически проверять правильную работу клапана. Хотя он не требует особого ухода, в случае осмотра внутренней части клапана необходимо убедиться в том, что там нет топлива под давлением.

ВНИМАНИЕ!!!

Все работы по установке и эксплуатации должны быть выполнены только квалифицированными специалистами.

Диаграмма расхода / потери давления





По вопросам продаж и поддержки обращайтесь:

Архангельск +7 (8182) 45-71-35	Калининград +7 (4012) 72-21-36	Новороссийск +7 (8617) 30-82-64	Сочи +7 (862) 279-22-65
Астана +7 (7172) 69-68-15	Калуга +7 (4842) 33-35-03	Новосибирск +7 (383) 235-95-48	Ставрополь +7 (8652) 57-76-63
Астрахань +7 (8512) 99-46-80	Кемерово +7 (3842) 21-56-70	Омск +7 (381) 299-16-70	Сургут +7 (3462) 77-96-35
Барнаул +7 (3852) 37-96-76	Киров +7 (8332) 20-58-70	Орел +7 (4862) 22-23-86	Сызрань +7 (8464) 33-50-64
Белгород +7 (4722) 20-58-80	Краснодар +7 (861) 238-86-59	Оренбург +7 (3532) 48-64-35	Сыктывкар +7 (8212) 28-83-02
Брянск +7 (4832) 32-17-25	Красноярск +7 (391) 989-82-67	Пенза +7 (8412) 23-52-98	Тверь +7 (4822) 39-50-56
Владивосток +7 (4232) 49-26-85	Курск +7 (4712) 23-80-45	Первоуральск +7 (3439) 26-01-18	Томск +7 (3822) 48-95-05
Владимир +7 (4922) 49-51-33	Липецк +7 (4742) 20-01-75	Пермь +7 (342) 233-81-65	Тула +7 (4872) 44-05-30
Волгоград +7 (8442) 45-94-42	Магнитогорск +7 (3519) 51-02-81	Ростов-на-Дону +7 (863) 309-14-65	Тюмень +7 (3452) 56-94-75
Воронеж +7 (4732) 12-26-70	Москва +7 (499) 404-24-72	Рязань +7 (4912) 77-61-95	Ульяновск +7 (8422) 42-51-95
Екатеринбург +7 (343) 302-14-75	Мурманск +7 (8152) 65-52-70	Самара +7 (846) 219-28-25	Уфа +7 (347) 258-82-65
Иваново +7 (4932) 70-02-95	Наб.Челны +7 (8552) 91-01-32	Санкт-Петербург +7 (812) 660-57-09	Хабаровск +7 (421) 292-95-69
Ижевск +7 (3412) 20-90-75	Ниж.Новгород +7 (831) 200-34-65	Саранск +7 (8342) 22-95-16	Чебоксары +7 (8352) 28-50-89
Иркутск +7 (3952) 56-24-09	Нижневартовск +7 (3466) 48-22-23	Саратов +7 (845) 239-86-35	Челябинск +7 (351) 277-89-65
Йошкар-Ола +7 (8362) 38-66-61	Нижнекамск +7 (8555) 24-47-85	Смоленск +7 (4812) 51-55-32	Череповец +7 (8202) 49-07-18
Казань +7 (843) 207-19-05			Ярославль +7 (4852) 67-02-35

**сайт: giuliani.pro-solution.ru | эл. почта: gna@pro-solution.ru
телефон: 8 800 511 88 70**