

Технические данные
Газовый фильтр



70600/6B

RU



По вопросам продаж и поддержки обращайтесь:

Архангельск +7 (8182) 45-71-35
Астана +7 (7172) 69-68-15
Астрахань +7 (8512) 99-46-80
Барнаул +7 (3852) 37-96-76
Белгород +7 (4722) 20-58-80
Брянск +7 (4832) 32-17-25
Владивосток +7 (4232) 49-26-85
Владимир +7 (4922) 49-51-33
Волгоград +7 (8442) 45-94-42
Воронеж +7 (4732) 12-26-70
Екатеринбург +7 (343) 302-14-75
Иваново +7 (4932) 70-02-95
Ижевск +7 (3412) 20-90-75
Иркутск +7 (3952) 56-24-09
Йошкар-Ола +7 (8362) 38-66-61
Казань +7 (843) 207-19-05

Калининград +7 (4012) 72-21-36
Калуга +7 (4842) 33-35-03
Кемерово +7 (3842) 21-56-70
Киров +7 (8332) 20-58-70
Краснодар +7 (861) 238-86-59
Красноярск +7 (391) 989-82-67
Курск +7 (4712) 23-80-45
Липецк +7 (4742) 20-01-75
Магнитогорск +7 (3519) 51-02-81
Москва +7 (499) 404-24-72
Мурманск +7 (8152) 65-52-70
Наб.Челны +7 (8552) 91-01-32
Ниж.Новгород +7 (831) 200-34-65
Нижневартовск +7 (3466) 48-22-23
Нижнекамск +7 (8555) 24-47-85

Новороссийск +7 (8617) 30-82-64
Новосибирск +7 (383) 235-95-48
Омск +7 (381) 299-16-70
Орел +7 (4862) 22-23-86
Оренбург +7 (3532) 48-64-35
Пенза +7 (8412) 23-52-98
Первоуральск +7 (3439) 26-01-18
Пермь +7 (342) 233-81-65
Ростов-на-Дону +7 (863) 309-14-65
Рязань +7 (4912) 77-61-95
Самара +7 (846) 219-28-25
Санкт-Петербург +7 (812) 660-57-09
Саранск +7 (8342) 22-95-16
Саратов +7 (845) 239-86-35
Смоленск +7 (4812) 51-55-32

Сочи +7 (862) 279-22-65
Ставрополь +7 (8652) 57-76-63
Сургут +7 (3462) 77-96-35
Сызрань +7 (8464) 33-50-64
Сыктывкар +7 (8212) 28-83-02
Тверь +7 (4822) 39-50-56
Томск +7 (3822) 48-95-05
Тула +7 (4872) 44-05-30
Тюмень +7 (3452) 56-94-75
Ульяновск +7 (8422) 42-51-95
Уфа +7 (347) 258-82-65
Хабаровск +7 (421) 292-95-69
Чебоксары +7 (8352) 28-50-89
Челябинск +7 (351) 277-89-65
Череповец +7 (8202) 49-07-18
Ярославль +7 (4852) 67-02-35

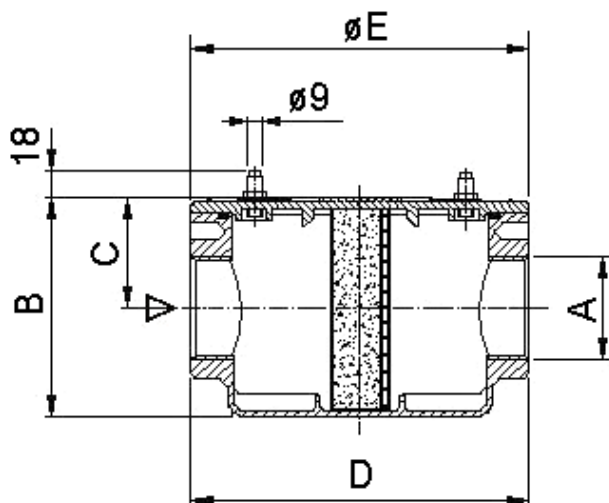
**сайт: giuliani.pro-solution.ru | эл. почта: gna@pro-solution.ru
телефон: 8 800 511 88 70**

Габаритные размеры

Технические данные / Установка

Эксплуатация и текущий ремонт

Габаритные размеры



Модель	A	B	C	D	E
70611/6B	Rp 1/2"	92	37	120	120
70612/6B	Rp 3/4"	92	37	120	120
70602/6B	Rp 1"	103	50	160	160
70604/6B	Rp 1 1/4"	103	50	160	160
70603/6B	Rp 1 1/2"	103	50	160	160
70631/6B	Rp 2"	140	73	186	186

Все размеры в мм

Технические данные

Соединения:	Rp UNI-ISO 7/1
Максимальное рабочее давление:	6 бар
Давление при испытаниях:	9 бар
Степень фильтрации:	≤ 50 μm
Рабочая температура:	-20°C - +80°C
Механическая прочность:	Согласно UNI-EN161 (группа 2)

Материалы: Корпус и крышка из алюминия, отлитого под давлением; фильтрующий элемент с продолжительным сроком службы и со значительным поглощением пыли, образованный двумя панелями из материала Viedon P15/500S, утвержденного согласно стандартам DIN EN779; сетка из синтетического материала со стальным упрочнением против разрыва; прокладка крышки из материала на основе резины NBR.

Топливо: Газы трех разновидностей: природный газ (группа H-метана), городской газ (бытовой), сжиженный газ (СНГ) и неагрессивные газы.

Конструктивные характеристики: Все фильтры снабжены устройствами для отбора давления на входе и на выходе.

Установка

Убедиться в том, что фильтр подходит для соответствующего использования и что его технические данные не выходят за пределы указанных.

Не устанавливать фильтр в контакте с оштукатуренными стенами.

Для монтажа использовать подходящие инструменты и воздействовать на резьбовую втулку.

Установить фильтр так, чтобы его крышка находилась в положении, удобном для возможных осмотров и чистки.

Следить за тем, чтобы направление потока газа совпадало с указанным на самом фильтре.

Его можно устанавливать как на горизонтальных, так и на вертикальных трубопроводах.

Эксплуатация и текущий ремонт

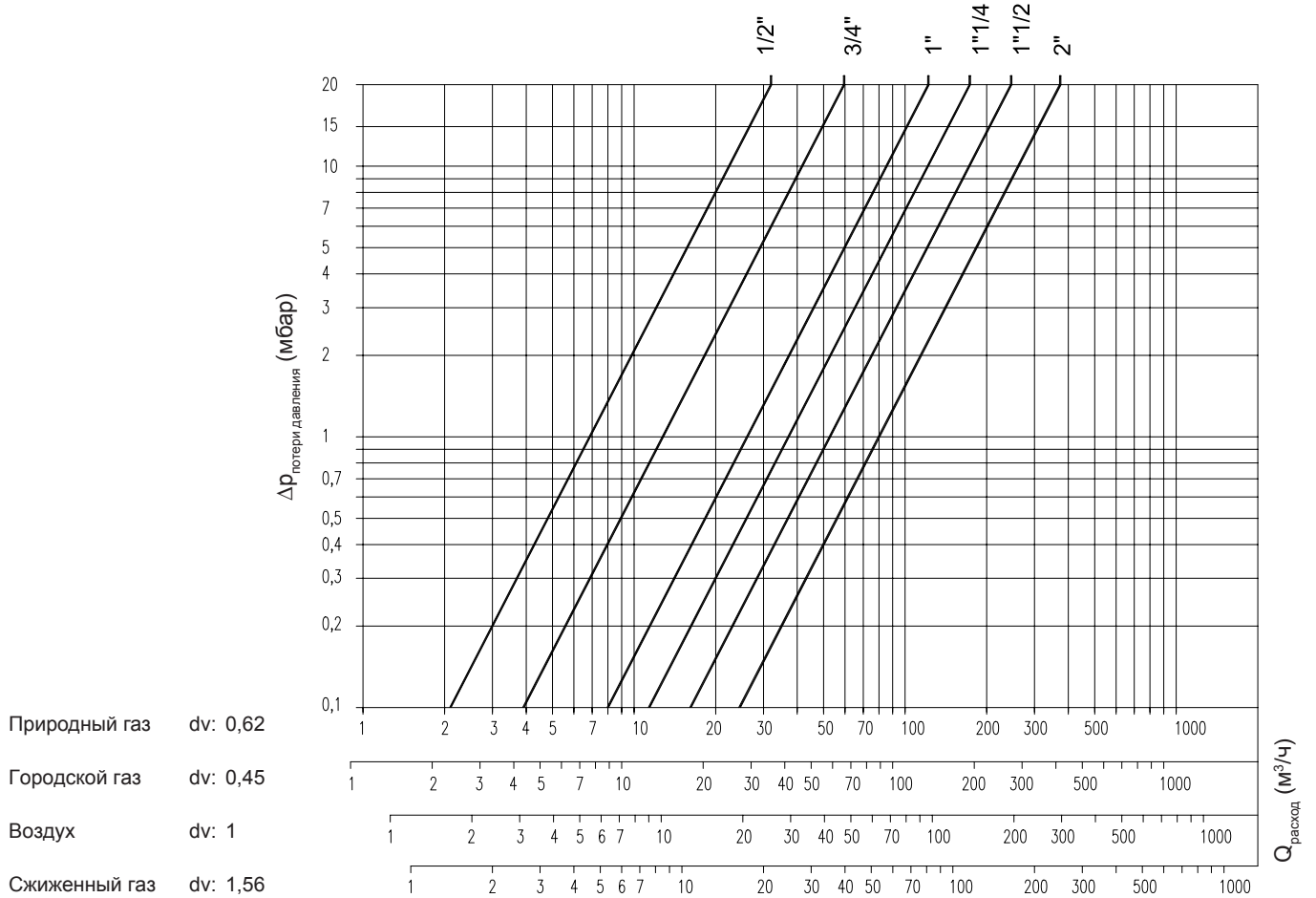
Заменить фильтрующий элемент, если падение давления Δр между непиллями замера давления превысит 10 мбар; и в любом случае рекомендуется заменять фильтрующий элемент по меньшей мере один раз в год.

Для замены фильтрующего элемента необходимо:

1. Прервать подачу газа, закрыв отсечной кран.
2. Открутить винты и снять крышку.
3. Снять фильтрующий элемент и тщательно прочистить полость фильтра.
4. Заменить фильтрующий элемент новым.
5. Вставить крышку фильтра так, чтобы направляющие внутри самой крышки были ориентированы по одной линии с фильтрующим элементом, затем закрутить винты.
6. Проверить, чтобы не было утечки газа через крышку фильтра.

Диаграмма расхода / потери давления

Диаграмма расхода / потери давления





По вопросам продаж и поддержки обращайтесь:

Архангельск +7 (8182) 45-71-35	Калининград +7 (4012) 72-21-36	Новороссийск +7 (8617) 30-82-64	Сочи +7 (862) 279-22-65
Астана +7 (7172) 69-68-15	Калуга +7 (4842) 33-35-03	Новосибирск +7 (383) 235-95-48	Ставрополь +7 (8652) 57-76-63
Астрахань +7 (8512) 99-46-80	Кемерово +7 (3842) 21-56-70	Омск +7 (381) 299-16-70	Сургут +7 (3462) 77-96-35
Барнаул +7 (3852) 37-96-76	Киров +7 (8332) 20-58-70	Орел +7 (4862) 22-23-86	Сызрань +7 (8464) 33-50-64
Белгород +7 (4722) 20-58-80	Краснодар +7 (861) 238-86-59	Оренбург +7 (3532) 48-64-35	Сыктывкар +7 (8212) 28-83-02
Брянск +7 (4832) 32-17-25	Красноярск +7 (391) 989-82-67	Пенза +7 (8412) 23-52-98	Тверь +7 (4822) 39-50-56
Владивосток +7 (4232) 49-26-85	Курск +7 (4712) 23-80-45	Первоуральск +7 (3439) 26-01-18	Томск +7 (3822) 48-95-05
Владимир +7 (4922) 49-51-33	Липецк +7 (4742) 20-01-75	Пермь +7 (342) 233-81-65	Тула +7 (4872) 44-05-30
Волгоград +7 (8442) 45-94-42	Магнитогорск +7 (3519) 51-02-81	Ростов-на-Дону +7 (863) 309-14-65	Тюмень +7 (3452) 56-94-75
Воронеж +7 (4732) 12-26-70	Москва +7 (499) 404-24-72	Рязань +7 (4912) 77-61-95	Ульяновск +7 (8422) 42-51-95
Екатеринбург +7 (343) 302-14-75	Мурманск +7 (8152) 65-52-70	Самара +7 (846) 219-28-25	Уфа +7 (347) 258-82-65
Иваново +7 (4932) 70-02-95	Наб.Челны +7 (8552) 91-01-32	Санкт-Петербург +7 (812) 660-57-09	Хабаровск +7 (421) 292-95-69
Ижевск +7 (3412) 20-90-75	Ниж.Новгород +7 (831) 200-34-65	Саранск +7 (8342) 22-95-16	Чебоксары +7 (8352) 28-50-89
Иркутск +7 (3952) 56-24-09	Нижневартковск +7 (3466) 48-22-23	Саратов +7 (845) 239-86-35	Челябинск +7 (351) 277-89-65
Йошкар-Ола +7 (8362) 38-66-61	Нижнекамск +7 (8555) 24-47-85	Смоленск +7 (4812) 51-55-32	Череповец +7 (8202) 49-07-18
Казань +7 (843) 207-19-05			Ярославль +7 (4852) 67-02-35

**сайт: giuliani.pro-solution.ru | эл. почта: gna@pro-solution.ru
телефон: 8 800 511 88 70**